

特性

- 工作电压：2.0V~5.5V
- 最大输入串行时钟：500kHz@V_{DD}=2V，2MHz@V_{DD}=5V
- 工作电流：
 - ◆ 小于 0.5μA@2V
 - ◆ 小于 0.7μA@3V
 - ◆ 小于 1.0μA@5V
- TTL 兼容
 - ◆ V_{IH}: 2.0V ~ V_{DD}+0.3V@V_{DD}=5V
 - ◆ V_{IL}: 0.3V ~ +0.8V@V_{DD}=5V
- 两种数据传输模式：单字节或脉冲模式
- 串行 I/O 传输
- 所有寄存器以 BCD 格式存储
- HT1380A: 8-pin DIP 封装
- HT1381A: 8-pin SOP 封装

应用领域

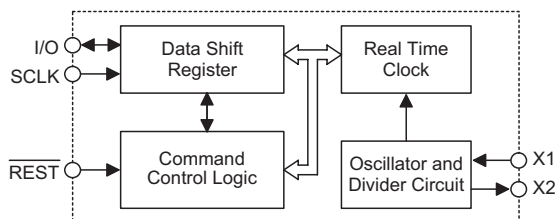
- 微型计算器串行时钟
- 时钟和日历

概述

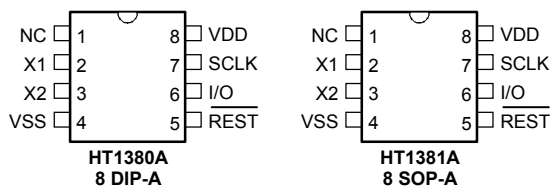
HT1380A/HT1381A 是一个串行计时器 IC，包括秒、分、时、星期、日、月和年的信息。具有每个月多少天和闰年自动调整能力。HT1380A/HT1381A 专为低功耗产品而设计，且工作在两种模式下：一个是 12 小时模式，带 AM/PM 显示器，另一个是 24 小时模式。

HT1380A/HT1381A 包含若干个寄存器来存储具有 8 位数据格式的相关信息。32768Hz 晶振可提供正确计时。为了减少引脚数量，HT1380A/HT1381A 采用串行 I/O 传输方式与微处理器连接。仅需要三条信号线：1、 $\overline{\text{REST}}$ ；2、SCLK；3、I/O。可以一次传送一个字节或一串脉冲传送 8 个字节。

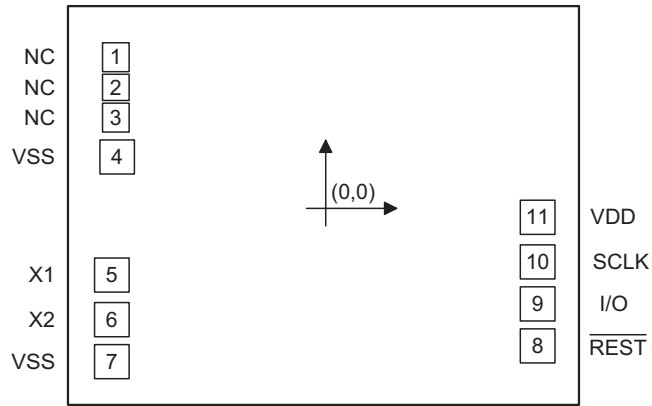
方框图



引脚图



Pad 图



芯片尺寸: 1136×900(μm)²

*PCB layout 时, IC 基板应当全部铺地。

Pad 坐标

单位: μm

Pad 编号	X	Y
1	-456.985	333.025
2	-456.985	264.025
3	-456.985	195.025
4	-455.590	109.935
5	-466.000	-154.955
6	-466.000	-249.955
7	-466.000	-344.955
8	465.966	-309.630
9	465.966	-214.630
10	465.966	-119.630
11	465.966	-24.630

引脚说明

引脚名称	I/O	内部连接	说明
VSS	—	CMOS	负电源, 接地
X1	I	CMOS	32768 晶振输入
X2	O	CMOS	振荡器输出
$\overline{\text{REST}}$	I	CMOS	串行传输复位脚
I/O	I/O	CMOS	串行传输输入 / 输出脚
SCLK	I	CMOS	串行传输串行时钟脉冲脚
VDD	—	CMOS	正电源

极限参数

电源供应电压.....	$V_{SS}-0.3V \sim V_{SS}+5.5V$	储存温度.....	$-50^{\circ}C \sim 125^{\circ}C$
输入电压.....	$V_{SS}-0.3V \sim V_{DD}+0.3V$	工作温度.....	$-40^{\circ}C \sim 85^{\circ}C$

注：这里只强调额定功率，超过极限参数所规定的范围将对芯片造成损害，无法预期芯片在上述标示范围外的工作状态，而且若长期在标示范围外的条件下工作，可能影响芯片的可靠性。

直流电气特性

 $T_a=25^{\circ}C$

符号	参数	测试条件		最小	典型	最大	单位
		V_{DD}	条件				
I_{STB}	待机电流	2V	—	—	—	100	nA
		3V		—	—	100	
		5V		—	—	100	
I_{DD}	工作电流	2V	无负载	—	0.30	0.50	μA
		3V		—	0.50	0.70	
		5V		—	0.85	1.00	
I_{OH}	输出源电流	2V	$V_{OH}=1.8V$	-0.20	-0.40	—	mA
		3V	$V_{OH}=2.7V$	-0.35	-0.70	—	
		5V	$V_{OH}=4.5V$	-0.50	-1.00	—	
I_{OL}	输出灌电流	2V	$V_{OL}=0.2V$	0.70	1.50	—	mA
		3V	$V_{OL}=0.3V$	1.20	2.50	—	
		5V	$V_{OL}=0.5V$	2.00	4.00	—	
V_{IH}	高电平输入电压	3V	—	2.00	—	—	V
		5V		2.00	—	—	
V_{IL}	低电平输入电压	3V	—	—	—	0.60	V
		5V		—	—	0.80	

注： I_{STB} 是在 SCLK、I/O、RSET 断开时所测。时钟 halt 位必须设置为逻辑“1”（振荡器除能）。

交流电气特性

Ta=25°C

符号	参数	测试条件		最小	典型	最大	单位
		V _{DD}	条件				
t _{DC}	数据到时钟建立	2V	—	200	—	—	ns
		3V	—	100	—	—	
		5V	—	50	—	—	
t _{CDH}	时钟到数据保持	2V	—	280	—	—	ns
		3V	—	140	—	—	
		5V	—	70	—	—	
t _{CDD}	时钟到数据延迟	2V	—	—	—	800	ns
		3V	—	—	—	400	
		5V	—	—	—	200	
t _{CL}	时钟低电平时间	2V	—	1000	—	—	ns
		3V	—	500	—	—	
		5V	—	250	—	—	
t _{CH}	时钟高电平时间	2V	—	1000	—	—	ns
		3V	—	500	—	—	
		5V	—	250	—	—	
f _{SCLK}	时钟频率	2V	—	—	—	0.5	MHz
		3V	—	—	—	1.0	
		5V	—	—	—	2.0	
t _r /t _f	时钟上升和下降时间	2V	—	—	—	2000	ns
		3V	—	—	—	1000	
		5V	—	—	—	500	
t _{CC}	复位到时钟建立	2V	—	4	—	—	μs
		3V	—	2	—	—	
		5V	—	1	—	—	
t _{CCH}	时钟到复位保持	2V	—	240	—	—	ns
		3V	—	120	—	—	
		5V	—	60	—	—	
t _{CWH}	复位静止时间	2V	—	4	—	—	μs
		3V	—	2	—	—	
		5V	—	1	—	—	
t _{CDZ}	复位至 I/O 高阻抗	2V	—	—	—	280	ns
		3V	—	—	—	140	
		5V	—	—	—	70	

功能描述

HT1380A/HT1381A 主要包含以下内部结构：一个数据转移寄存器数组来存储时钟/日历数据、命令控制逻辑、振荡器电路和读定时器时钟。时钟信息包含在以下八个读/写寄存器中。时钟寄存器中的数据以二进制码的十进制格式存储。

两种模式都可以在微处理器和 HT1380A/HA1381A 之间传送数据。一种是单字节模式，另一种是多字节模式。

HT1380A/HT1381A 也包含两个额外的位，时钟 halt 位 (CH) 和写保护位 (WP)。这些

位控制振荡器操作且数据被写入寄存器数组。为了便于读取和写入寄存器数组这两位先被设定。

命令字节

对于每一次数据传输，一个命令字节被初始化来指定哪个寄存器被访问。该命令决定是否进行读、写或周期测试操作，且是否进行单字节还是脉冲模式传送。参考下表和以下数据写入芯片的操作。首先提供一个 HT1380A/HT1381A 命令字节，然后将数据写入寄存器中。

下表说明了命令字节与其位之间的关系。

功能描述	命令字节							
	C7	C6	C5	C4	C3	C2	C1	C0
选择读或写周期	—	—	—	—	—	—	—	R/W
指定被访问的寄存器	—	—	—	—	A2	A1	A0	—
时钟 Halt 标志位	C	—	—	—	—	—	—	—
仅用于 IC 测试	1	0	0	1	×	×	×	1
选择单字节或脉冲模式	1	0	1	1	1	1	1	×

注：“x”表示无关

下表表示寄存器地址及其数据格式：

寄存器名称	数据范围	寄存器定义								地址 A2~A0	位 R/W	命令字节
		D7	D6	D5	D4	D3	D2	D1	D0			
秒	00~59	CH	10 SEC			SEC			000	W R	10000000	
											10000001	
分	00~59	0	10 MIN			MIN			001	W R	10000010	
											10000011	
时	01~12	12\	0	AP	HR	HOUR			010	W R	10000100	
	01~31	24	0	10	HR						10000101	
日期	01~31	0	0	10 DATE			DATE			011	W R	10000110
												10000111
月	01~12	0	0	0	10M	MONTH			100	W R	10001000	
星期	01~07	0	0	0	0	DAY			101	W R	10001010	
年	00~99	10 YEAR				YEAR			110	W R	10001100	
											10001101	
写保护	00~80	WP	ALWAYS ZERO						111	W R	10001110	
											10001111	

CH: 时钟 Halt 位

CH=0 振荡器使能

CH=1 振荡器除能

WP: 写保护位

WP=0 寄存器数据可以被写入

WP=1 寄存器数据不可以被写入

时寄存器的 Bit 7: 12/24 模式标志位

bit 7=1, 12 小时模式

bit 7=0, 24 小时模式

时寄存器的 Bit 5: AM/PM 模式定义

AP=1 PM 模式

AP=0 AM 模式

R/W 信号

命令字节的 LSB 决定寄存器数据是否被读取或写入。

当此位被设为“0”，芯片被设为写入模式，当此位被设为“1”，芯片被设为读取模式。

A0~A2

命令字节的 A0~A2 用来指定哪个寄存器被访问。一共有八个寄存器用来控制月、时、分等数据，且每个寄存器必须在初始化时设置为写入模式。

脉冲模式

当命令字节是 10111110 (或 10111111) 时，HT1380A/HT1381A 设置为脉冲模式。该模式下，八个时钟 / 日历寄存器在该系列中以寄存器地址 0 的 bit 0 为起始位进行写入 (或读取) (见下页时序图)。

测试模式

当命令字节设置为 1001xxx1 时，HT1380A/HT1381A 设置为测试模式。测试模式仅仅是 Holtek 用来测试的。平时使用时，可能会发生一些不可预期的情况。

写保护寄存器

该寄存器用来防止对任何一个寄存器进行写操作。当且仅当写保护信号 (WP) 被设为逻辑 0，数据才可被写入指定的寄存器中。当重启系统前或新数据被写入系统前，需先设置写保护寄存器。在读循环中，该寄存器必须设置为逻辑 1。在脉冲模式中，不能对写保护位进行写操作。

时钟 HALT 位

秒寄存器 D7 被定义为时钟 Halt 标志位 (CH)。

当该位被设置为逻辑 1 时，时钟振荡器停止工作，且芯片进入低功耗待机模式。当该位被设置为逻辑 0 时，时钟振荡器开始工作。

12 小时 /24 小时模式

小时寄存器 D7 被定义为 12 小时模式或 24 小时模式选择位。

当该位为高电平，12 小时模式被选否则选择 24 小时模式。

AM-PM 模式

小时寄存器 D7 的值决定该寄存器 D5 的两个功能。

一个功能是 12 小时模式的 AM 和 PM 选择。当 D5 为逻辑 1 时，选择 PM，否则选择 AM。另一个功能是 24 小时模式的第二个 10 小时位 (20~23 时) 设置。

复位和串行时钟控制

$\overline{\text{REST}}$ 引脚像一个切换开关一样，用于允许对移位寄存器进行数据访问。当 $\overline{\text{REST}}$ 引脚拉高，内部控制逻辑电路打开且地址 / 命令序列可以访问相应的移位寄存器。 $\overline{\text{REST}}$ 引脚也用于终止单字节或脉冲模式格式的数据传输。

SCLK 输入信号是一串下降沿紧跟着一个上升沿的脉冲信号，且用于同步寄存器数据是否读或写。对于数据输入，数据必须在 SCLK 上升沿之后读取。在 SCLK 下降沿之后 I/O 引脚变为输出模式。如果 $\overline{\text{REST}}$ 引脚为低电平且 I/O 引脚变为高阻抗状态时，所有数据停止传送。下一页介绍数据传送。

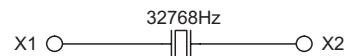
数据输入和数据输出

在 HT1380A/HT1381A 写数据字节中，命令字节的读 / 写位 R/W 首先被清零，且紧接着是下一个八个 SCLK 周期上升沿的相关数据寄存器。此外，SCLK 周期被忽略。进入数据输入阶段且起始位为 bit 0。

在 HT1380A/HT1381A 读一个寄存器数据时，R/W=1 首先被设为输入模式。在下一个八个 SCLK 周期下降沿数据输出。注意，当读命令字节的最后一位被写入之后，第一个数据位在第一个下降沿被传送。只要 $\overline{\text{REST}}$ 保持高电平，另一个 SCLK 周期再次传送数据字节。数据输出的读取起始位为 bit 0。

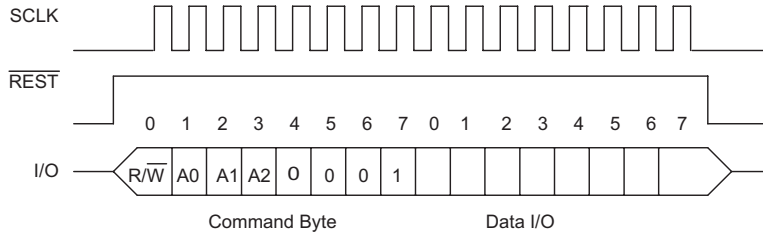
晶振选择

32768Hz 晶振直接连接到 HT1380A/HT1381A 的引脚 2 和 3，也就是晶振 X1 和 X2 引脚。为了得到想要的频率，建议使用带 9.0pF 电容的晶振。不建议给 X1 和 X2 引脚外接额外的负载电容。参考以下晶振规格。

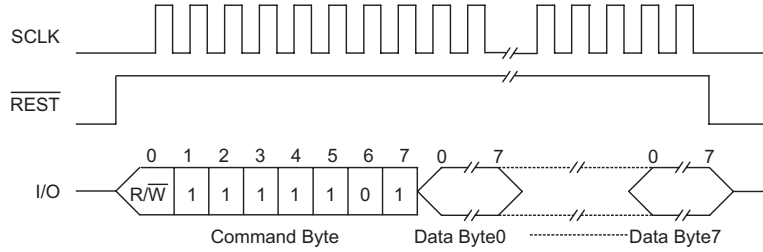


下图是单字节模式传送和脉冲模式传送。

单字节传送



脉冲模式传送



晶振规格

符号	参数	最小	典型	最大	单位
f ₀	标称频率	—	32.768	—	kHz
ESR	串联电阻	—	—	50	kΩ
C _L	负载电容	—	9.0	—	pF

注：1. 强烈建议使用带 9.0pF 的负载电容的晶振。绝不使用带 12.5pF 的负载电容的晶振。

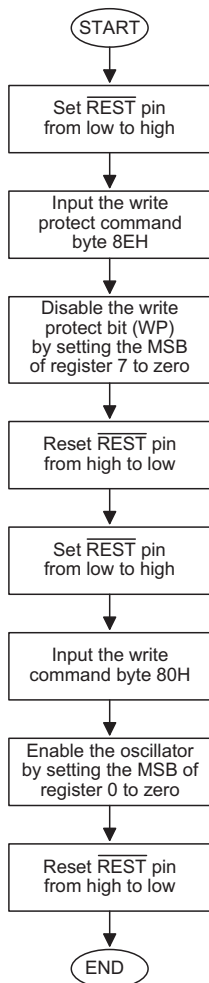
2. 振荡器选择可以使用高品质具有较小 ESR 值的谐振器进行优化。更多细节请参考晶振制造商：www.microcrystal.com。

工作流程

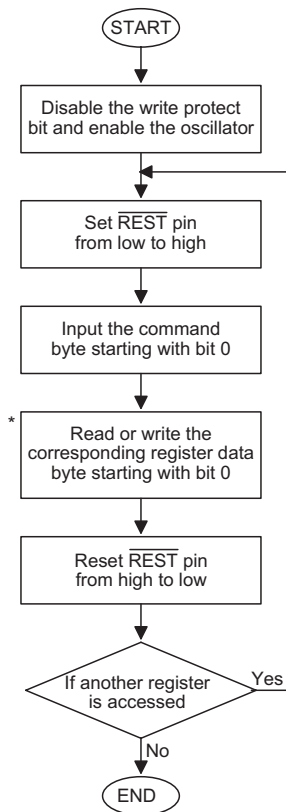
要开始传送任何数据， $\overline{\text{REST}}$ 被拉高且 8 位命令字节首先被加载到控制逻辑来提供寄存器地址和命令信息。以下命令字、时钟/日历数据被串行传送或从相应的寄存器读取。当传送结束后， $\overline{\text{REST}}$ 引脚必须再次拉低。所有数据在 SCLK 上升沿输入且在其下降沿输出。总的来说，单字节模式需要 16 个时钟脉冲且脉冲模式需要 72 个时钟脉冲。输入和输出数据起始位都为 bit 0。

使用 HT1380A 和 HT1381A 时，首先设置 WP 和 CH 为 0 且等待 3 秒钟，振荡器产生时钟信号用于内部使用。然后，无论选择单字节模式还是脉冲模式都可以输入数据。读或写操作流程图如下页所示。

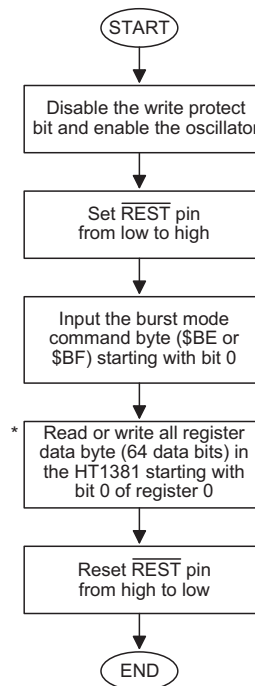
除能写保护 (WP=0)
且使能振荡器 (CH=0)



单字节数据传送



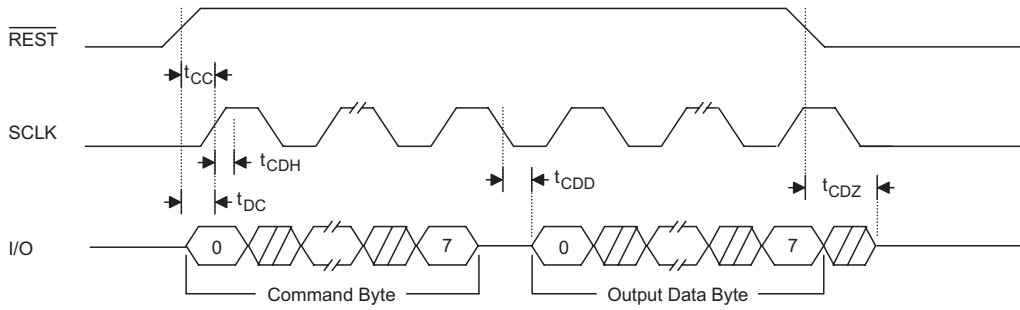
脉冲模式数据传送



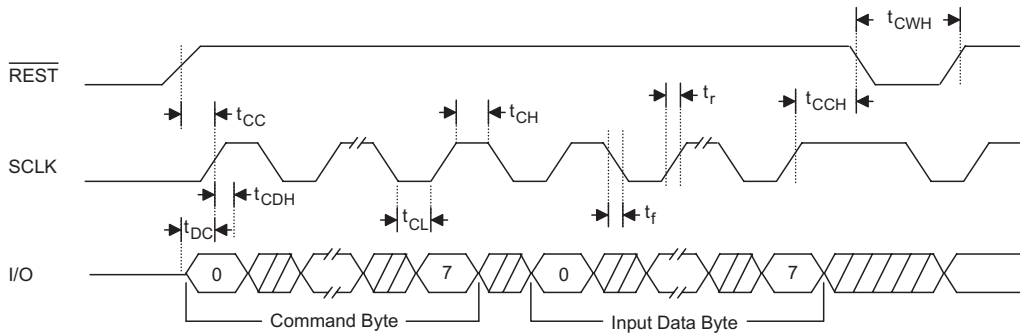
注：* 从 HT1380A/HT1381A 寄存器读取数据字节中，当命令字节的最后一位被写入之后，第一个数据位在第一个下降沿被传送。

时序图

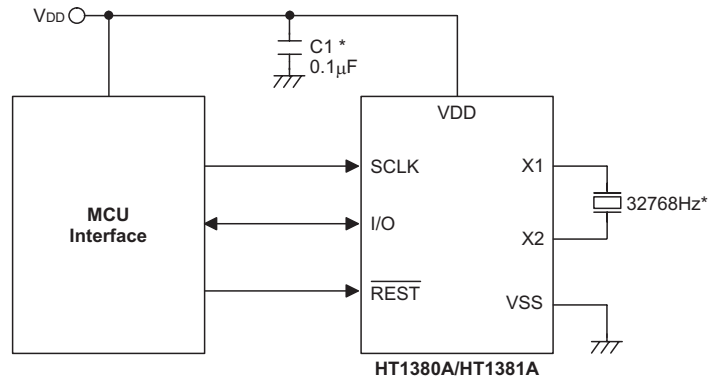
读取数据传送



写数据传送



应用电路图



注：* 为了获得正确的频率，建议使用负载电容为 9.0pF 的晶振。不建议直接将负载电容连接到 X1 和 X2。如果电源线有噪音干扰，建议连接 R1 和 C1 滤除噪音干扰。

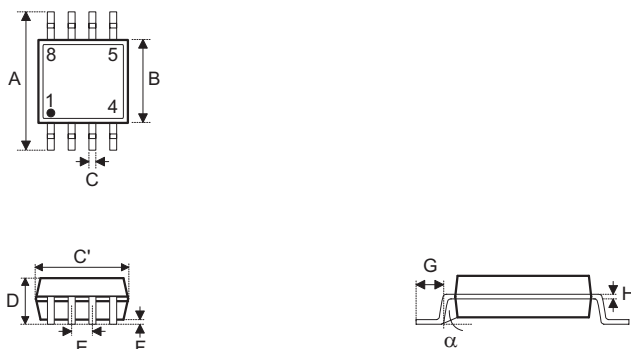
封装信息

请注意，这里提供的封装信息仅作为参考。由于这个信息经常更新，提醒用户咨询 [Holtek 网站](#) 以获取最新版本的 [封装信息](#)。

封装信息的相关内容如下所示，点击可链接至 Holtek 网站相关信息页面。

- 封装信息（包括外形尺寸、包装带和卷轴规格）
- 封装材料信息
- 纸箱信息

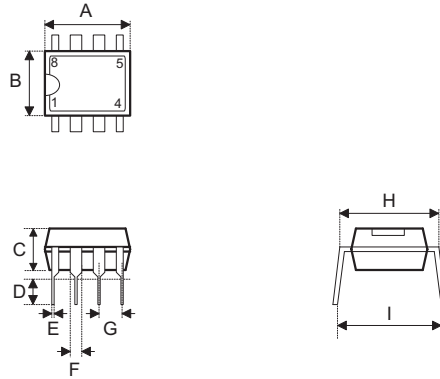
8-pin SOP (150mil) 外形尺寸



符号	尺寸 (单位: inch)		
	最小值	典型值	最大值
A	—	0.236 BSC	—
B	—	0.154 BSC	—
C	0.012	—	0.020
C'	—	0.193 BSC	—
D	—	—	0.069
E	—	0.050 BSC	—
F	0.004	—	0.010
G	0.016	—	0.050
H	0.004	—	0.010
α	0°	—	8°

符号	尺寸 (单位: mm)		
	最小值	典型值	最大值
A	—	6.00 BSC	—
B	—	3.90 BSC	—
C	0.31	—	0.51
C'	—	4.90 BSC	—
D	—	—	1.75
E	—	1.27 BSC	—
F	0.10	—	0.25
G	0.40	—	1.27
H	0.10	—	0.25
α	0°	—	8°

8-pin DIP (300mil) 外形尺寸



符号	尺寸 (单位: inch)		
	最小值	典型值	最大值
A	0.355	0.365	0.400
B	0.240	0.250	0.280
C	0.115	0.130	0.195
D	0.115	0.130	0.150
E	0.014	0.018	0.022
F	0.045	0.060	0.070
G	—	0.100 BSC	—
H	0.300	0.310	0.325
I	—	—	0.430

符号	尺寸 (单位: mm)		
	最小值	典型值	最大值
A	9.02	9.27	10.16
B	6.10	6.35	7.11
C	2.92	3.30	4.95
D	2.92	3.30	3.81
E	0.36	0.46	0.56
F	1.14	1.52	1.78
G	—	2.54 BSC	—
H	7.26	7.87	8.26
I	—	—	10.92

Copyright® 2015 by HOLTEK SEMICONDUCTOR INC.

使用指南中所出现的信息在出版当时相信是正确的，然而盛群对于说明书的使用不负任何责任。文中提到的应用目的仅仅是用来做说明，盛群不保证或表示这些没有进一步修改的应用将是适当的，也不推荐它的产品使用在会由于故障或其它原因可能会对人身造成危害的地方。盛群产品不授权用于救生、维生从机或系统中做为关键从机。盛群拥有不事先通知而修改产品的权利，对于最新的信息，请参考我们的网址 <http://www.holtek.com.tw>.